

Yasar® MOLINO DE PRUEBA (TESTADOR)



- Paddy Quality Test Machine
- Лабораторная установка для риса сырца
- آلة اختبار جودة الأرز
- Machine D'essai De Qualité De Paddy
- Çeltik Randiman Makinası
- Máquina de Controle de Qualidade do Arroz



ESP

USO PREVISTO

Está diseñado para proporcionar resultados rápidos y precisos para determinar la productividad del producto de arroz.

AREA DE USO

Esta máquina ha sido fabricada para cumplir con los requisitos de las plantas de procesamiento de arroz, laboratorios de análisis de alimentos, institutos de investigación y desarrollo de productos e instituciones educativas.

CARACTERÍSTICAS Y VENTAJAS

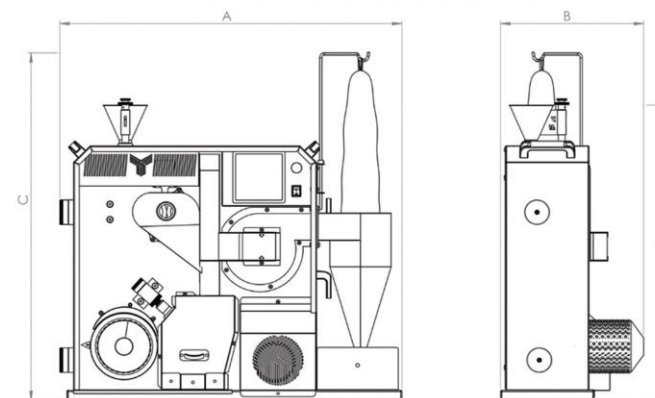
- Diseño compacto (capacidad de realizar todas las operaciones en una sola unidad)
- El arroz, el partido, el polvo y el salvado se pueden ver por separado.
- Mínimo mantenimiento
- Alta eficiencia
- Funcionamiento silencioso y sin problemas,
- Altura de construcción idéntica

CARACTERÍSTICAS TÉCNICAS

- ✓ La máquina debe realizar el proceso de eficiencia con 100 gramos de paddy.
- ✓ La transmisión del arroz a la máquina está asegurada por el canal vibratorio.
- ✓ El sistema de pelado se realiza mediante rodillos de poliuretano.
- ✓ La máquina debe tener un relé de tiempo programable diferente para la peladora y pulidora, y un total de 2 relés de tiempo programables diferentes para la separación de grietas.
- ✓ La máquina tiene un sistema de piedra de blanqueamiento y pulido.
- ✓ Hay un sistema de freno que permitirá ajustar la blancura del arroz.
- ✓ La máquina tiene tolvas en las que se recogen por separado salvado fino, salvado grueso y productos de arroz.
- ✓ Hay un sistema de aspiración absorbente que separa la cáscara del arroz pelado y el salvado del arroz pulido.
- ✓ Hay un sistema de freno de poliuretano ajustable para el proceso de pulido.
- ✓ La potencia de succión del sistema de ventilador de succión se puede ajustar.
- ✓ Hay un tambor de separación roto que funciona internamente en la máquina.
- ✓ Ofrece un entorno de trabajo libre de polvo con su sistema de ción filtrado.
- ✓ Funciona con un motor monofásico de 220 voltios y 0,75 KW.

Yasar®

EL DIBUJO TÉCNICO DE LA MAQUINA MACHINE TECHNICAL DRAWING



Codigo De Producto Product Code	Características Tecnicas Technical Specifications		Dimensiones De La Maquina Machine Dimensions				Dimensiones De La Caja Box Size cm Lx Ax A	Peso Weight Kg	Peso bruto Gross Weight Kg
	Capacidad/ Capacity Gr/Hour	Motor / Motor	A mm	B mm	C mm	D mm			
CRM 125 2T	100	0,75 KW (220 V)	950	385	1000	850	102x106x40	87	108

EN

INTENDED USE

The paddy testing machines are designed to provide fast and accurate results of the efficiency of the paddy product.

APPLICATION FIELDS

This machine is manufactured to meet the requirements of rice processing plants, food analysis laboratories, product research & development institutes and educational institutes.

FEATURES & ADVANTAGES

- Compact design (entire process is in a single unit)
- Output rice, broken, dust, dandruff can be seen separately.
- Minimum maintenance
- High efficiency
- Quiet and smooth operation,
- Identical structure height

TECHNICAL SPECIFICATIONS

- ✓ The machine can perform the efficiency test with 100 grams of paddy.
- ✓ The steady transmission of the paddy to the machine is provided by a vibrating groove.
- ✓ The peeling system is made by polyurethane rollers.
- ✓ There are 2 different programmable time relays on the machine. One is for the peeler and polisher, and the other is for the broken separating process.
- ✓ There is a stone whitening and polishing system in the machine.
- ✓ There is a brake system to allow adjustment of the degree of whiteness of the paddy.
- ✓ The machine has separate collection containers for fine bran, thick bran and paddy products.
- ✓ There is an absorbent aspirator system that separates the polished rice and paddy husk from the bran inside it.
- ✓ There is an adjustable polyurethane brake system for polishing
- ✓ The suction power of the sucking fan system can be adjusted
- ✓ There is an internal broken separation drum in the machine.
- ✓ The filter cyclone system offers a dust-free working environment
- ✓ It works with a single-phase 220 V 0.75 kW motor.