

Yaşar[®]

**FÁBRICA DE ARROZ
LLAVE EN MANO
TURNKEY RICE MILL**



Yaşar Makine Metal Sanayi ve Ticaret A.Ş.
Toybelen Mahallesi 1809 Sokak. No:2
İlkadım / SAMSUN / TÜRKİYE

Yaşar Makina Sanayi ve Ticaret LTD.ŞTİ
Çay Mahallesi Çamlık Caddesi No:99 / A
Terme / SAMSUN / TÜRKİYE

Tel : +90 362 236 21 22 (Pbx) Fax : +90 362 236 21 55
info@yasarmakine.com.tr - www.yasargroup.com.tr

Yaşar[®]

**MÁQUINAS DE PROCESAMIENTO
DE ARROZ Y ARROZ
PADDY & RICE MILLING MACHINERY**



Te Ofrecemos Tecnología
We Offer Technology To You





PREFACIO / PREFACE

GRUPO YASAR se estableció en 1969 con la misión de emprender una política de servicio en el sector manufacturero. GRUPO YASAR tiene un área de producción cerrada de 60.000 m² y un área de producción abierta de 90.000 m², trabajando con más de 250 empleados experimentados. El GRUPO YASAR está especializado en maquinaria de molienda de arroz llave en mano, sistemas de sancochado llave en mano, silos y equipos de acero, maquinaria de procesamiento de avellanas, equipos en vehículos, camiones mezcladores, secadores de granos y equipos de transporte de granos. Hoy en día, YASAR GROUP se enorgullece de convertirse en una de las principales empresas exportadoras de la ciudad industrial en desarrollo de Samsun y la región del Mar Negro. Nuestra empresa exporta nuestras máquinas a países de Asia, Europa, América Latina, Medio Oriente, Estados Unidos y África. Estamos orgullosos de exportar a más de 60 países y trabajar con más de 1800 clientes.

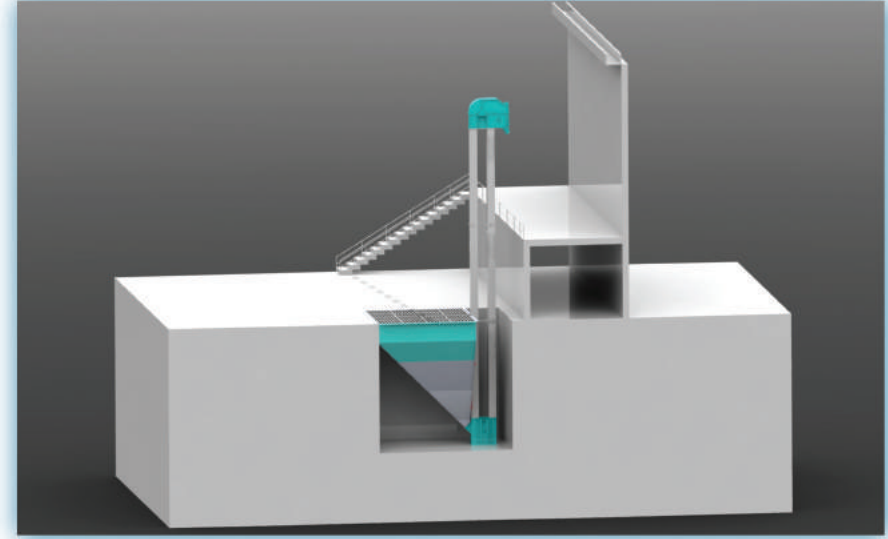
YASAR GROUP has been established in 1969 , with the mission of enterprising service policy in the manufacturing sector .

YASAR GROUP has a closed production area of 60.000 m² and open production area of 90.000 m², working with more than 300 experienced employees. YASAR GROUP is specialized on Turnkey Rice Milling Machinery , Turnkey Parboiling Systems, Steel Silo and Equipments, Hazelnut Processing Machinery , On-Vehicle Equipments, Truck Mixer, Grain Dryers and Grain Transportation Equipments.

Nowadays YASAR GROUP is proud of becoming one of the leading exporter company of the developing industry in Samsun city and Black Sea region. Our company exports our machines to Asia, Europe, Latin America, Middle East, USA and Africa countries. We are proud to export more than 75 countries and working more than 2000 customers.



-  Intake Pit
-  Завальная яма
-  مدخل آلة العربة الأوتية
-  Post Pit
-  Tolva de Recepcion
-  Tanque Interno



ES

USE PREVISTO

Se utiliza para transportar el producto a las máquinas o para ser procesado o para ser almacenado.

ÁREA DE USO

Generalmente se usa en productos alimenticios; se fabrica de forma estándar o personalizada según el área de uso en la planta.

CARACTERÍSTICAS Y VENTAJAS

- La carretilla elevadora o el camión pueden pasar por encima.
- Construcción aerodinámica y fuerte.
- Aplicaciones especiales y diseños especiales.
- Larga vida.
- Máxima seguridad

ESPECIFICACIONES TÉCNICAS

- ✓ El ascensor se fabrica de serie según la zona de entrada del producto.
- ✓ Se utiliza un sistema de cubierta ajustable delante del ascensor para controlar la cantidad de producto que se introduce en él.
- ✓ La bomba de flujo de producto está hecha de placas de 2,5-3 o 4 mm. Los nervios de la bomba de caudal de producto son de perfil 60x60x6 L. Los materiales de acero luego se montan en el elevador.
- ✓ La bomba de caudal de producto puede ser de rejilla con pala de 15x50 mm Hierro o Materiales de 030-035-040 mm en espacios de 30-35 o 40 mm.
- ✓ La fuerza necesaria se puede proporcionar creando un piso debajo de la rejilla con 140 -160 - 200 N.P.U. Hierro

EN

INTENDED USE

It is used to transport the product to the machines or be processed or to be stored.

APPLICATION FIELDS

It is generally used in food products; it is manufactured as standard or custom according to the area of usage in the plant.







FEATURES & ADVANTAGES

- Forklift or truck can pass over it.
- Aerodynamic and strong construction
- Special applications and special designs
- Long life
- Maximum Security

TECHNICAL SPECIFICATIONS

- ✓ The elevator is made as standard according to the input area of the product.
- ✓ An adjustable cover system is used in front of the elevator to control the amount of product being inputted in it.
- ✓ The product flow pump is made of 2,5 - 3 or 4 mm plates.
- ✓ The product flow pump ribs are made of 60x60x6 L profile steel materials then is mounted on the elevator
- ✓ The product flow pump can be grid with 15x50 mm blade iron or Ø30 - Ø35 - Ø40 mm materials in 30 - 35 or 40 mm gaps.
- ✓ The necessary strength can be provided by creating a floor under the grid with 140 - 160 - 200 N.P.U. Iron

Prelimpia De Humedo

-  Pre - Cleaner
-  Скальператор
-  آلة التنظيف المائي في الأرز
-  Pré-Nettoyage
-  Prelimpia de Humedo
-  Máquina de Pré-limpeza



ES

USO PREVISTO

El prelimpiador se puede utilizar para arroz, trigo, cebada, etc. Es una máquina desarrollada para limpiar cereales antes del almacenamiento y separarlos de materias extrañas (paja, basura, polvo, etc.).

CAMPOS DE APLICACIÓN

Aunque el prelimpiador generalmente está diseñado para arroz, los números de tamiz se pueden cambiar para procesar trigo, maíz, centeno, soja, avena, espelta, mijo, etc. Se puede usar para limpiar muchos tipos de productos de granos.

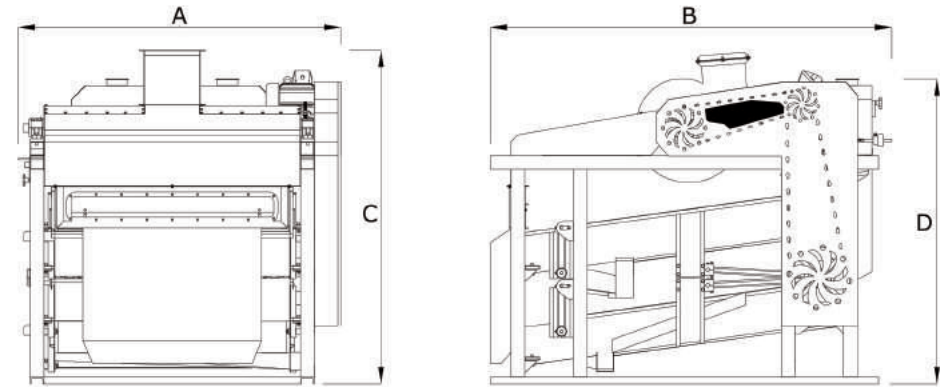
CARACTERÍSTICAS Y VENTAJAS

- Sistema de aspiración interna para máxima limpieza
- Sistema interno de autolimpieza para evitar la obstrucción de los tamices
- Cambio de tamiz rápido y sencillo según los diferentes productos
- Alta calidad
- Alto rendimiento
- Alta capacidad
- Larga vida
- Alta sensibilidad
- Máxima seguridad
- Máxima facilidad de uso
- Necesidades mínimas de mantenimiento periódico
- Tiempo mínimo de reemplazo de piezas

ESPECIFICACIONES TÉCNICAS

- ✓ La construcción de la máquina se fabrica en una estructura robusta que se suelda formando un marco a partir de perfiles cuadrados.
- ✓ Proporciona una separación estable con su mecanismo de accionamiento excéntrico. La máquina se fabrica en dos plantas.
- ✓ Se ha logrado una alta capacidad dividiendo la entrada del producto en plantas.
- ✓ Los tamices de la máquina están diseñados para cambiarse fácilmente.
- ✓ En la máquina se colocan tamices adecuados al tipo de producto a limpiar.
- ✓ Hay un sistema de aspiración interno en la máquina y tiene la característica de separar las sustancias ligeras del producto con un conducto de aire. La capacidad de la máquina varía en función del tipo de producto y del índice de contaminación, siendo su capacidad media de 15 Tn/hora.
- ✓ Motor: Motor 7,5 KW 1400 d/d

DIBUJO TÉCNICO DE LA MÁQUINA MACHINE TECHNICAL DRAWING



Código Product Code	Especificaciones técnicas Technical Specifications		Dimensiones de la Máquina Machine Dimensions				Tamaño de Caja Box Size cm	Peso Weight Kg	Peso Bruto Gross Weight Kg
	Kapacite / Capacity ton/hour	Motor / Motor	A mm	B mm	C mm	D mm			
CTM - 15	15	7,5 KW	2300	2800	2400	2200	280x230x260	1940	2060

EN

INTENDED USE

Pre-cleaner can be used for paddy, wheat, barley, etc. It is a machine developed for cleaning cereals before storage and separating them from foreign materials (straw, garbage, dust, etc.).

APPLICATION FIELDS






Although the pre-cleaner is generally designed for paddy, the sieve numbers can be changed to process wheat, corn, rye, soybean, oat, spelled wheat, millet, etc. It can be used for cleaning many kind of grain products.

FEATURES & ADVANTAGES

- Internal aspirator system for maximum cleaning
- Internal self-cleaning system to prevent the clogging of the sieves
- Fast and easy sieve changing according to different products
- High quality
- High performance
- High-Capacity
- Long life
- High Sensitivity
- Maximum Security
- Maximum Ease of Use
- Minimum Periodic Maintenance Needs
- Minimum Parts Replacement Time*

TECHNICAL SPECIFICATIONS

- ✓ The machine construction is manufactured in a sturdy structure that is welded by forming a frame from square profiles.
- ✓ It provides a stable separation with its eccentric drive mechanism.
- ✓ The machine is manufactured in two floors.
- ✓ High capacity has been achieved by dividing the product input into floors.
- ✓ Machine sieves are designed to be easily changed.
- ✓ Sieves suitable for the type of product to be cleaned are placed on the machine.
- ✓ There is an internal aspirator system on the machine and it has the feature of separating light substances from the product with air duct.
- ✓ The machine capacity varies depending on the type of product and the pollution rate, and its average capacity is 15 tons / hour.
- ✓ Motor: 7,5 KW 1400 d / d Motor

-  Paddy Quality Test Machine
-  Лабораторная установка для риса сырца
-  آلة اختبار جودة الأرز
-  Machine D'essai De Qualité De Paddy
-  Laboratorio
-  Máquina de Controlo de Qualidade do Arroz



ES

USO PREVISTO

Las máquinas de prueba de arroz están diseñadas para proporcionar resultados rápidos y precisos de la eficiencia del producto de arroz.

CAMPOS DE APLICACIÓN

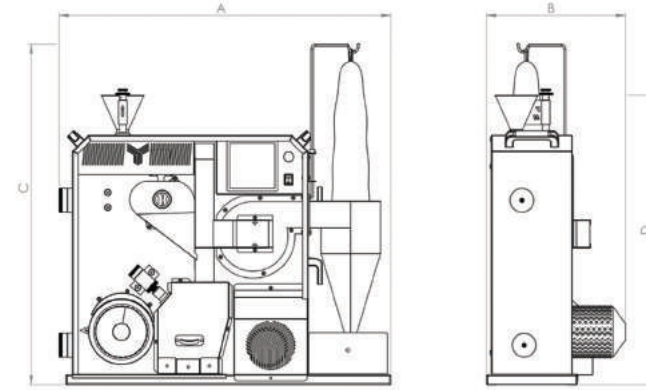
Esta máquina está fabricada para cumplir con los requisitos de las plantas de procesamiento de arroz, laboratorios de análisis de alimentos, institutos de investigación y desarrollo de productos e institutos

CARACTERÍSTICAS Y VENTAJAS

- Diseño compacto (todo el proceso está en una sola unidad)
- La salida de arroz, roto, polvo, caspa se puede ver por separado.
- Mantenimiento mínimo
- Alta eficiencia
- Funcionamiento silencioso y suave,
- Altura de estructura idéntica

ESPECIFICACIONES TÉCNICAS

- ✓ La máquina puede realizar la prueba de eficiencia con 100 gramos de arroz.
- ✓ La transmisión constante del arroz con cáscara a la máquina se realiza mediante una ranura vibratoria.
- ✓ El sistema de pelado se realiza mediante rodillos de poliuretano.
- ✓ Hay 2 relés de tiempo programables diferentes en la máquina. Uno es para la peladora y pulidora, y el otro es para el proceso de separación rota.
- ✓ Hay un sistema de blanqueamiento y pulido de piedra en la máquina.
- ✓ Hay un sistema de freno para permitir el ajuste del grado de blancura del arroz.
- ✓ La máquina tiene recipientes de recogida separados para salvado fino, salvado grueso y productos de arroz.
- ✓ Hay un sistema de aspiración absorbente que separa el arroz pulido y la cáscara del salvado en su interior.
- ✓ Hay un sistema de freno de poliuretano ajustable para pulir
- ✓ La potencia de succión del sistema de ventilador de succión se puede ajustar. Hay un tambor de separación interno roto en la máquina.
- ✓ El sistema de filtro ciclónico ofrece un entorno de trabajo libre de polvo
- ✓ Funciona con un motor monofásico de 220 V 0,75 kW.



Código Product Code	Especificaciones Técnicas Technical Specifications		Dimensiones de la Máquina Machine Dimensions				Tamaño Box Size cm	Ağırlık Weight Kg	Peso Bruto Gross Weight Kg
	Capacidad / Capacity Gr/Hour	Motor / Motor	A mm	B mm	C mm	D mm			
CRM 125 2T	100	0,75 KW (220 V)	950	385	1000	850	102x106x40	87	108

EN

INTENDED USE

The paddy testing machines are designed to provide fast and accurate results of the efficiency of the paddy product.

APPLICATION FIELDS

This machine is manufactured to meet the requirements of rice processing plants, food analysis laboratories, product research & development institutes and educational institutes.

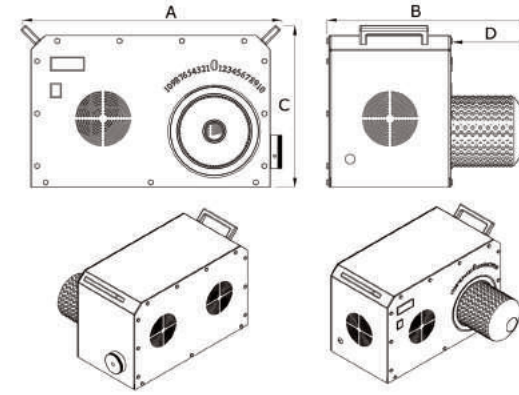
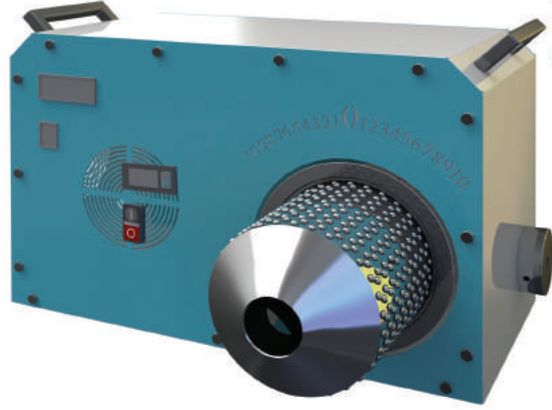
FEATURES & ADVANTAGES

- Compact design (entire process is in a single unit)
- Output rice, broken, dust, dandruff can be seen separately.
- Minimum maintenance
- High efficiency
- Quiet and smooth operation,
- Identical structure height

TECHNICAL SPECIFICATIONS

- ✓ The machine can perform the efficiency test with 100 grams of paddy.
- ✓ The steady transmission of the paddy to the machine is provided by a vibrating groove.
- ✓ The peeling system is made by polyurethane rollers.
- ✓ There are 2 different programmable time relays on the machine. One is for the peeler and polisher, and the other is for the broken separating process.
- ✓ There is a stone whitening and polishing system in the machine.
- ✓ There is a brake system to allow adjustment of the degree of whiteness of the paddy.
- ✓ The machine has separate collection containers for fine bran, thick bran and paddy products.
- ✓ There is an absorbent aspirator system that separates the polished rice and paddy husk from the bran inside it.
- ✓ There is an adjustable polyurethane brake system for polishing
- ✓ The suction power of the sucking fan system can be adjusted
- ✓ There is an internal broken separation drum in the machine.
- ✓ The filter cyclone system offers a dust-free working environment
- ✓ It works with a single-phase 220 V 0.75 kW motor.

-  Rice Broken Test Machine
-  Тестовая машина дроблёного риса
-  آلة اختبار الأرز المكسور
-  Machine D'essai De Riz Brisé
-  Laboratorio De Quebrado
-  Máquina de Teste de Quebra do Arroz



Codigo Product Code	Especificaciones Técnicas Technical Specifications		Dimensiones de la Máquina Machine Dimensions				Tamaño Box Size cm	Bruto Weight Kg	Bruto Peso Gross Weight Kg
	Kapasite / Capacity G/Hour	Motor / Motor	A mm	B mm	C mm	D mm			
PTM 1 - 100	100	0,37 KW	546	429	342	165	590x400x400	34	38

ES

USO PREVISTO

Es una máquina diseñada para clasificar el arroz según su longitud. Esta máquina es una máquina importante en el sector del arroz por ayudar a determinar la proporción de quebrado en el arroz.

CAMPOS DE APLICACIÓN

Esta máquina se utiliza en plantas de procesamiento de arroz, laboratorios de análisis de alimentos, institutos de investigación y desarrollo de productos e institutos educativos.

CARACTERÍSTICAS Y VENTAJAS

Diseño compacto
Mínimo mantenimiento
Alta eficiencia
Funcionamiento silencioso y suave
Dimensiones minimizadas

ESPECIFICACIONES TÉCNICAS

- ✓ La máquina realiza una prueba con 50 gramos de arroz.
- ✓ Hay un relé de tiempo programable en la máquina.
- ✓ La máquina tiene un tamiz de presión especial para separar el arroz partido del arroz entero.
- ✓ Hay un estándar de 5,5 mm en la máquina.
- ✓ Funciona con motor monofásico de 220 V 0,37 kW.

EN

INTENDED USE

It is a machine designed that sorts rice according to its length. This machine is an important machine in the rice sector for being a helper in determining the broken ratio in the rice.

APPLICATION FIELDS

This machine is used in rice processing plants, food analysis laboratories, product research & development institutes and educational institutes.

FEATURES & ADVANTAGES

- Compact design
- Minimum maintenance
- High efficiency
- Quiet and smooth operation,
- Minimized dimensions

TECHNICAL SPECIFICATIONS

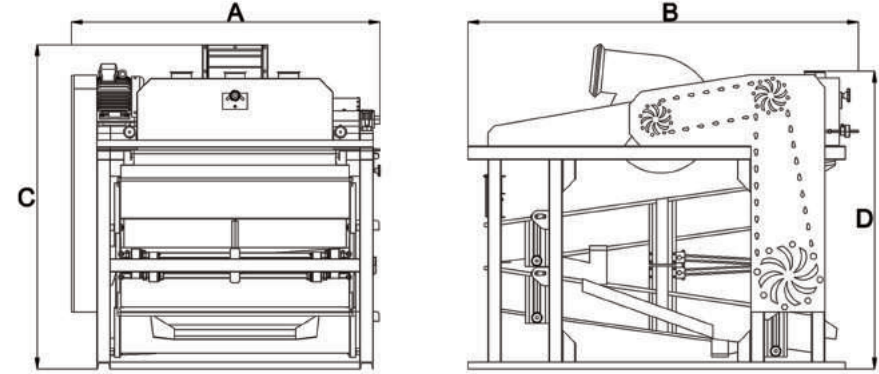
- ✓ The machine performs a test with 50 grams of rice.
- ✓ There is a programmable time relay on the machine.
- ✓ The machine has a special pressure sieve to separate the broken rice from the full rice.
- ✓ There is a standard of 5.5 mm on the machine.
- ✓ It works with single-phase 220 V 0.37 kW motor.

Prelimpia

- Paddy Cleaner
- Рисовое сито (очиститель)
- آلة تنقية الأرز
- Nettoyeur De Paddy
- Prelimpia
- Limpadora de Arroz



DIBUJO TÉCNICO DE LA MÁQUINA MACHINE TECHNICAL DRAWING



Codigo Product Code	Especificaciones Técnicas Technical Specifications		Dimensiones de la Máquina Machine Dimensions				Tamaño Box Size cm	Peso Weight Kg	Peso Bruto Gross Weight Kg
	Capacidad / Capacity Tons/ Hour	Motor / Motor	A mm	B mm	C mm	D mm			
CTM - 10	10 - 12	7,5 KW	2300	2800	2400	2200	280x230x260	1960	2060

ES

USO PREVISTO

La máquina tamizadora de arroz está desarrollada para separar el arroz, el trigo, la cebada, etc. de sustancias extrañas (extraños, basura, polvo, etc.)

CAMPOS DE APLICACIÓN

Aunque la máquina tamizadora de arroz está diseñada principalmente para arroz, se puede usar para limpiar otros productos como trigo, maíz, centeno, soya, avena, espelta, mijo y más cambiando los números de tamiz.

CARACTERÍSTICAS Y VENTAJAS

Sistema de aspiración interna para máxima limpieza
Sistema interno de autolimpieza para evitar la obstrucción de los tamices
Cambio de tamiz rápido y sencillo según los diferentes productos
Alta calidad
Alto rendimiento
Alta capacidad
Larga vida
Alta sensibilidad
Máxima seguridad
Máxima facilidad de uso
Necesidades mínimas de mantenimiento periódico
Reemplazo mínimo de piezas

ESPECIFICACIONES TÉCNICAS

- ✓ La construcción de la máquina se realiza formando el marco con perfiles cuadrados y soldándolos.
- ✓ La máquina se fabrica en dos plantas.
- ✓ Cada piso tiene 2 números de tamiz separados.
- ✓ El producto a limpiar pasa por el proceso de tamizado del primer piso y luego se traslada al segundo piso para pasar nuevamente por el proceso de limpieza.
- ✓ Los tamices de la máquina están diseñados para ser fácilmente reemplazables.
- ✓ Los tamices deben elegirse según el tipo de producto a limpiar.
- ✓ La máquina incluye un sistema aspirador interno que separa materiales ligeros a través de conductos de aire.
- ✓ La capacidad promedio de la máquina es de 10 a 12 toneladas por hora, pero puede cambiar según la tasa de contaminación del producto.
- ✓ Motor: 7,5 KW 1400 rpm/min Motor

EN

INTENDED USE

The paddy sieve machine is developed to separate paddy, wheat, barley, etc. from foreign substances (stray, garbage, dust, etc.)

APPLICATION FIELDS

Even though the paddy sieve machine is designed mainly for paddy, it can be used to clean other products such as wheat, corn, rye, soybeans, oats, spelled wheat, millet and more by changing sieve numbers.

FEATURES & ADVANTAGES

- Internal aspirator system for maximum cleaning
- Internal self-cleaning system to prevent the clogging of the sieves
- Fast and easy sieve changing according to different products
- High quality
- High performance
- High-Capacity
- Long life
- High Sensitivity
- Maximum Security
- Maximum Ease of Use
- Minimum Periodic Maintenance Needs
- Minimum Parts Replacement Time

TECHNICAL SPECIFICATIONS

- ✓ The machine's construction is made by forming the frame with square profiles and welding them.
- ✓ The machine is manufactured in two floors.
- ✓ Each floor has 2 separate sieve numbers.
- ✓ The product to be cleaned passes the first floor sieving process then is moved to the second floor to pass the cleaning process again.
- ✓ The machine sieves are designed to be easily replaceable.
- ✓ The sieves must be chosen according to the product type to be cleaned
- ✓ The machine includes an internal aspirator system that separates lightweight materials through air ducts.
- ✓ The machine's average capacity is 10-12 Tons/Hour but it can change according to the product's pollution rate.
- ✓ Engine: 7.5 KW 1400 rpm / min Engine

Despedradora



	Destoner
	Камнеотборочная машина
	آلة فرز الحجر
	Depierreur Franc
	Despedradora
	Removedora de Pedras

ES

USO PREVISTO

Máquinas separadoras de piedra; Se utiliza para la limpieza de piedra, arena, vidrio, tierra y materiales de alta densidad en productos agrícolas secos y granulares.

CAMPOS DE APLICACIÓN

Separador de piedra, máquinas; puede ser utilizado en plantas que procesan paddy, arroz, trigo, lentejas, avellanas, maní, agricultura de granos secos y leguminosas.

CARACTERÍSTICAS Y VENTAJAS

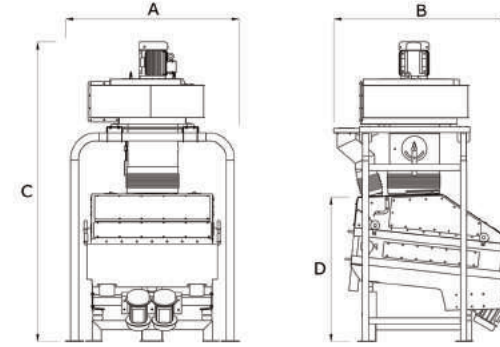
- Alta calidad
- Alto rendimiento
- Alta capacidad
- Larga vida
- Bajo consumo de energía
- Alta capacidad y eficiencia
- Necesidad mínima de mantenimiento periódico
- Sistema de tamiz de larga duración y fácil de cambiar Ajuste preciso del flujo de aire- Fácil limpieza
- Oportunidad de trabajo libre de polvo
- Volumen mínimo
- Máxima facilidad de uso
- Máxima seguridad
- Alta precisión

ESPECIFICACIONES TÉCNICAS

- ✓ La máquina consta de tres estructuras principales: chasis fijo, cuerpo principal móvil, sección de alimentación y aspiración.
- ✓ La máquina tiene la oportunidad de ajustar el flujo de aire.
- ✓ El ángulo de inclinación del tamiz se puede ajustar como se desee.
- ✓ Gracias al ángulo de inclinación y al ajuste del caudal de aire, es posible ajustar el grado de separación según el tipo de producto y la cantidad de piedra que contiene.
- ✓ En él se encuentra montado un ventilador de 11 KW en posición horizontal, necesario para la aspiración de la máquina.
- ✓ La máquina es una máquina de bajo polvo y bajo nivel de ruido con su diseño.
- ✓ La presión del aire se observa con un indicador especial.
- ✓ El hecho de que la distribución del aire en toda la superficie del tamiz de la máquina sea uniforme, la vibración proporcionada por el vibrador permite una distribución muy uniforme del producto, ha aumentado la sensibilidad de separación al máximo nivel.
- ✓ Bajo consumo de energía gracias a los vibromotores de la máquina.
- ✓ Capacidad: 5000 Kg/Hora
- ✓ Motor vibratorio: 2 motores vibratorios de 0,35 KW
- ✓ Motor: 11 KW 1500 rpm

DIBUJOS TÉCNICOS DE LA MÁQUINA

TECHNICAL DRAWINGS OF THE MACHINE



Código Product Code	Especificaciones Técnicas Technical Specifications		Dimensiones de La Máquina Machine Dimensions				Dimensiones Box Size cm	Peso Weight Kg	Peso Bruto Gross Weight Kg
	Kapazität / Capacity Ton / Hour	Motor / Motor	A mm	B mm	C mm	D mm			
CPTA - 5	5	11,70 KW	1370	1760	2990	1445	180x180x220	665	760
							120x125x140	320	360

EN

INTENDED USE

The de-stoner machines are used to clean dry and granular agricultural products from stone, sand, glass, soil and other high-density materials.

APPLICATION FIELDS

The de-stoner machines can be used in dried grained agricultural and legumes processing facilities such as rice, wheat, rice, lentils, nuts, peanuts, etc.

FEATURES & ADVANTAGES

- High quality
- High performance
- High-Capacity
- Long life
- Low energy consumption
- High capacity and efficiency
- Minimum Periodic Maintenance Needs
- Long-lasting and easy to replace sieve system
- Airflow the possibility of fine tuning
- Easy cleaning
- Dust-free working opportunities
- Minimum Volume
- Maximum Ease of Use
- Maximum Security
- High Sensitivity

TECHNICAL SPECIFICATIONS

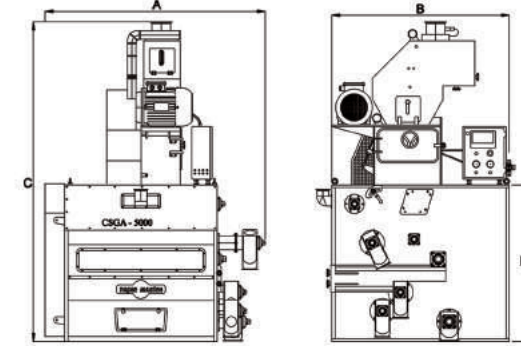
- ✓ The machine is separated into three part; fixed chassis, moving main body and feed and aspiration part.
- ✓ The machine airflow has the possibility of fine tuning.
- ✓ Inclination angle of the sieve can be applied as desired.
- ✓ It is possible to adjust the degree of separation according to the type of the product and the amount of stone it contains using the inclination angle and air flow adjustment feature.
- ✓ Machine has 11 KW fan mounted horizontally on for aspiration
- ✓ The machine is designed to produce low dust and low noise
- ✓ Air pressure is observed using a special indicator.
- ✓ The distribution of air on the surface of the sieves in equal proportions, enabling the vibrator's vibrations to distribute the product in a uniform way has made the separation sensitivity of the highest level.
- ✓ The machine uses low energy because of the vibro engines on it.
- ✓ Capacity: 5000 Kg / Hour
- ✓ Vibro Engine: 2 units 0.35 KW Vibro Engine
- ✓ Engine: 11 KW 1500 rpm

Descascaradora



	Paddy Husker And Aspirator
	Шелушильный станок с аспиратором
	مشتر الأرز ومضخة
	Decortiqueuse Et Aspirateur
	Descascaradora
	Descascaradora

DIBUJO TÉCNICO DE LA MÁQUINA MACHINE TECHNICAL DRAWING



Codigo Product Code	Especificaciones Técnicas Technical Specifications		Dimensiones de la Máquina Machine Dimensions				Tamaño Box Size cm	Bruto Weight Ton Kg	Peso Bruto Gross Weight Kg
	Kapasite / Capacity Ton/Hour	Motor / Motor	A mm	B mm	C mm	D mm			
CSGA - 5	5	23,6 KW	2200	1760	3140	1520	235x205x180	1040	1120
							170x100x160	900	940

ES

USO PREVISTO

Las máquinas peladoras se utilizan en las plantas de procesamiento de arroz para pelar el arroz de su cáscara y separar los productos pelados en cuatro grupos. Estos productos son; cáscaras, polvo, carga de arroz y granos débiles.

CAMPOS DE APLICACIÓN

Yasar makine ha desarrollado una nueva peladora de arroz para máquinas combinadas de alta capacidad que requieren plantas de procesamiento de arroz. La peladora de arroz y el aspirador de cáscara combinados proporcionan más capacidad de producción, menos espacio, menos consumo de energía y bajos costos de mantenimiento.

CARACTERÍSTICAS Y VENTAJAS

Alta calidad y alto rendimiento

Larga vida

Requisitos mínimos de mantenimiento

Oportunidades de trabajo sin despidos

Máxima seguridad

Alta capacidad de producción

Tasa mínima de rotura

Bajo consumo de energía

Sistema combinado de pelado y separación de pelado Tamaño compacto pequeño espacio de instalación Panel de control táctil con PLC fácil de usar

ESPECIFICACIONES TÉCNICAS

- ✓ La máquina utiliza dos peladoras de rodillos de 255 x 300 mm.
- ✓ Hay un sistema de ventilador de refrigeración para mejorar la vida útil de los rodillos de goma.
- ✓ El sistema automático de alimentación de producto de la máquina tiene un autosensor de nivel automático.
- ✓ Los rodillos del sistema de alimentación utilizan un alimentador vibratorio para garantizar alimentación regular e igualitaria.
- ✓ Se utiliza una correa de doble cara para mover los rodillos peladores en la operación dirección positiva.
- ✓ La sección de aspiración de la máquina es de diseño amplio para asegurarla posibilidad de pelado más eficiente.
- ✓ Hay trampillas de Inspección a ambos lados del aspirador para mantenimiento.
- ✓ La facilidad de uso se proporciona con el panel de control automatizado PLC.
- ✓ Los materiales de acero inoxidable se utilizan en el sistema de suministro de productos.
- ✓ La distancia entre los rodillos se controla automáticamente con sistemas neumáticos.
- ✓ El arroz cáscara pelado en la máquina se envía de forma segregada manera como cuatro productos separados.
- ✓ La máquina tiene una construcción cerrada y de máxima seguridad.
- ✓ El separador de cascarrilla tiene un ventilador de 7,5 KW para llevar con un neumático sistema.
- ✓ Capacidad: 5000 kg/hora
- ✓ Motor: 1 Unidad motor 11 KW 1400 rpm, 1 Unidad motor 4 KW 1400 rpm

EN

INTENDED USE

Peeler machines are used in paddy processing plants to peel the paddy from its shell and separating the peeled products into four groups. These products are; husks, dust, cargo rice and weak grains.

APPLICATION FIELDS

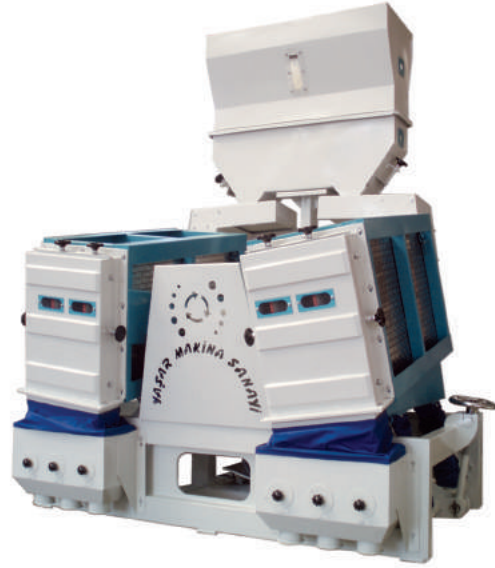
Yasar makine has developed a new paddy peeler for high capacity combined machine requiring rice processing plants. The paddy peeler and the shell aspirator which are combined, provides more production capacity, less space, less energy







FEATURES & ADVANTAGES

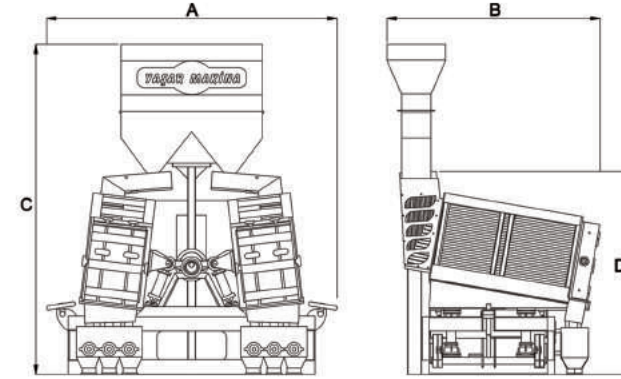
- High quality and high performance
- Long life
- Minimum maintenance requirements
- Dust-free working opportunities
- Maximum security
- High production capacity
- Minimum breakage rate
- Low power consumption
- Combined peeler and peel separation system
- Compact size small installation space
- Touch control panel with easy to use PLC

TECHNICAL SPECIFICATIONS

- ✓ Two Ø255 x 300 mm roller peeler are used by the machine.
- ✓ There is a cooling fan system to improve the service life of the rubber rollers.
- ✓ The machine's automatic product feeding system has an automatic level sensor
- ✓ The rollers in the feed system use a vibrating feeder to ensure regular and equal feed.
- ✓ A double sided belt is used to move the peeler rollers in the opposite direction
- ✓ The machine's aspiration section is of wide design to ensure the most efficient peeling possibility.
- ✓ There are inspection hatches on both sides of the aspirator for maintenance.
- ✓ Ease of use is provided with the PLC automated control panel.
- ✓ Stainless steel materials are used in products supply system.
- ✓ The distance between the rollers is automatically controlled with pneumatic systems.
- ✓ The peeled paddy in the machine is shipped in a segregated manner as four separate products.
- ✓ The machine has a closed construction and maximum security.
- ✓ The separator husk has a 7,5 KW fan to carry with a pneumatic system
- ✓ Capacity: 5000 kg / hour
- ✓ Engine: 1 Unit 11 KW 1400 rpm motor, 1 Unit 4 KW 1400 rpm motor



-  Paddy Separator
-  Падди сепаратор
-  فاسل شعير
-  Séparateur De Paddy
-  Mesa Pady
-  Separador de Arroz



Codigo Product Code	Especificaciones Técnicas Technical Specifications		Dimensiones de la Máquina Machine Dimensions				Tamaño Box Size cm	Peso Weight Kg	Peso Bruto Gross Weight Kg
	Capacidad/Capacity Ton / Hour	Motor / Motor	A mm	B mm	C mm	D mm			
PVB - 8	8	2,2 KW	2300	1650	2820	1725	235x185x220	1460	1560
PVB - 4	4	2,2 KW	1610	1650	2820	1725	175x185x220	980	1140

ES

USO PREVISTO

La máquina separadora de arroz con cáscara utiliza un sistema de tamiz empotrado de alta eficiencia especialmente desarrollado para separar el arroz y el arroz con cáscara entre sí según su peso específico y la estructura de la superficie exterior del producto.

CAMPOS DE APLICACIÓN

Si bien las máquinas separadoras de arroz están especialmente diseñadas para trabajar en plantas de procesamiento de arroz, funcionan en plantas de procesamiento de lentejas y separación de semillas.

CARACTERÍSTICAS Y VENTAJAS

Alto rendimiento
Requisitos mínimos de mantenimiento Suministros mínimos necesarios Diseño compacto
Alta capacidad de procesamiento
operación estable
Larga vida
Máxima seguridad
Bajo consumo de energía
Área de instalación pequeña
Fácil de usar y configurar

ESPECIFICACIONES TÉCNICAS

- ✓ La máquina vibratoria se fabrica utilizando una característica de agitación excéntrica sistemática.
- ✓ Un total de 40 tamices de la máquina están fabricados con tamices de acero inoxidable.
- ✓ La máquina tiene una ventana de observación de plexiglás acrílico para observar la distribución del producto en los tamices.
- ✓ El proceso de separación se puede controlar y observar fácilmente, y los ajustes se pueden cambiar fácilmente según la humedad y el tipo de producto.
- ✓ Se pueden asignar diferentes configuraciones a cada vía en esta máquina bidireccional.
- ✓ El marco de la máquina está hecho de perfiles rectangulares y cúbicos soldados entre sí de forma segura.
- ✓ Se puede encontrar una tolva de alimentación de producto en la máquina.
- ✓ El búnker de suministro tiene 2 sensores de control de nivel, uno superior y otro inferior. Estos sensores aseguran la alimentación constante del producto para evitar el funcionamiento innecesario de la máquina.
- ✓ PVB-8 : Capacidad : 8000 Kg/Hora
- ✓ Motor : Total : 2,2 KW
- ✓ PVB-4 : Capacidad : 4000 Kg/Hora
- ✓ Motor : Total : 2,2 KW

EN

INTENDED USE

The paddy separator machine uses a specially developed high efficiency recessed sieve system to separate cargo rice and paddy from each other according to their specific weight and product's outer surface structure.

APPLICATION FIELDS

Even though the paddy separator machines are specially designed to work in paddy processing plants, it works in lentil processing and seed separating plants.

FEATURES & ADVANTAGES

- High performance
- Minimum maintenance requirements
- Minimum needed supplies
- Compact design
- High processing capacity
- Stable operation
- Long life
- Maximum security
- Low power consumption
- Small installation area
- Easy to use and setting

TECHNICAL SPECIFICATIONS

- ✓ Vibrating machine is manufactured utilizing a systematic eccentric shaking feature.
- ✓ A total of 40 sieves in the machine are manufactured from stainless steel sieve.
- ✓ Machine has Plexiglas acrylic observation window for observing the distribution of the product on the sieves.
- ✓ The process of separation can easily be controlled and observed, and settings can easily be changed according to the humidity and type of the product.
- ✓ Different settings can be assigned to each way on this two-way machine.
- ✓ The machine frame is made of rectangular and cubic profiles welded together safely
- ✓ A product feed hopper can be found on the machine
- ✓ The supply bunker has 2 level control sensors, one top and one bottom. These sensors ensure the steady feed of the product to avoid unnecessary operation of the machine.
- ✓ PVB-8 : Capacity : 8000 Kg/Hour
- ✓ Engine : Total : 2,2 KW
- ✓ PVB-4 : Capacity : 4000 Kg/Hour
- ✓ Engine : Total : 2,2 KW

Pulidora Vertical

- Vertical Whitener
- Вертикальный шлифоваль
- آلة التبييض عمودية
- Blanchisseur Vertical
- Pulidora Vertical
- Branqueador Vertical



ES

USO PREVISTO

Las máquinas blanqueadoras verticales se utilizan en las instalaciones de procesamiento de arroz para blanquear el arroz de carga molándolo con el sistema de piedra alineado verticalmente dentro de la máquina después de separarlo de su salvado exterior.

CAMPOS DE APLICACIÓN

Aunque las máquinas blanqueadoras verticales están especialmente diseñadas para ser utilizadas en instalaciones de procesamiento de arroz, se pueden utilizar en el proceso de pelado de guisantes amarillos, alpiste, frijoles negros y verdes. Etc.

CARACTERÍSTICAS Y VENTAJAS

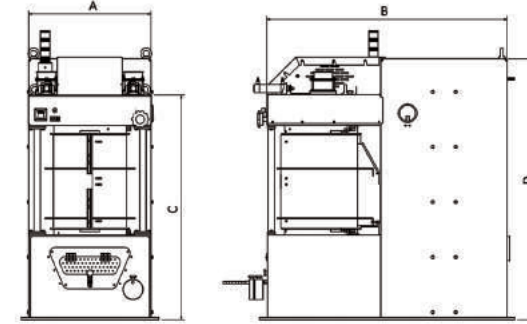
Alta capacidad de procesamiento y alto rendimiento Excelente blancura con mínima tasa de fractura Mínimo residuo de salvado Requisitos mínimos de mantenimiento Suministros mínimos necesarios

- Diseno compacto
- operación estable
- Consumibles de larga duración
- Máxima seguridad
- Área de instalación pequeña
- Fácil de usar y configurar

ESPECIFICACIONES TÉCNICAS

- ✓ La máquina tiene una construcción cerrada con máxima seguridad.
- ✓ Hay 6 piedras blanqueadoras abrasivas de carburo de silicio en la máquina.
- ✓ Los sistemas de control de entrada y salida de cultivos están disponibles.
- ✓ Hay un sistema de válvulas automáticas para ajustar el flujo del producto.
- ✓ Hay una válvula reguladora de vacío para extraer el salvado separado del arroz de la máquina.
- ✓ Se dispone de un sistema de pistón neumático y un sistema de amperímetro que permiten el cierre de la tolva de entrada de producto cuando la máquina está sobrecargada de acuerdo con el amperaje de movilización del motor.
- ✓ Los tamices, en la máquina son pasados por un tratamiento térmico especial que asegura una vida más larga.
- ✓ Posee un sistema de construcción que permite un fácil reemplazo de las piedras de molienda blanqueadoras y del sistema de tamices por una sola persona.
- ✓ La configuración de blanqueamiento del producto se puede configurar a niveles deseables con el sistema de interrupción y equilibrar el peso de la salida del producto
- ✓ Para garantizar una alta eficiencia en el proceso de blanqueamiento, se proporciona un flujo suave y una aspiración efectiva del arroz.
- ✓ Este, el arroz se blanquea suavemente.
- ✓ Hay botones de arranque y parada de emergencia en la máquina.
- ✓ Capacidad: 6-8 Ton/Hora
- ✓ Motor : 1 Unidad 55 KW 1500 rpm Motor

DIBUJO TÉCNICO DE LA MÁQUINA MACHINE TECHNICAL DRAWING



Codigo Product Code	Especificaciones Técnicas Technical Specifications		Dimensiones de la Máquina Machine Dimensions				Tamaño Box Size cm	Peso Weight Kg	Peso Bruto Gross Weight Kg
	Kapaste / Capacity Ton/Hour	Motor / Motor	A mm	B mm	C mm	D mm			
PDB - 7	6 - 8	55 KW	800	1575	1700	1975	190x100x200	1380	1440

EN

INTENDED USE

The vertical whitening machines are used in rice processing facilities to whiten the cargo rice by grinding it with the vertically aligned stone system inside the machine after separating it from its outer bran.

APPLICATION FIELDS

Even though the vertical whitening machines are specially designed to be used in paddy processing facilities, it can be used in the peeling process of yellow peas, birdseed, black and green beans. Etc.

FEATURES & ADVANTAGES

- High processing capacity and high performance
- Excellent whiteness with minimal fracture rate
- Minimum bran residue
- Minimum maintenance requirements
- Minimum needed supplies
- Compact design
- Stable operation
- Long-lasting consumables
- Maximum security
- Small installation area
- Easy to use and setting

TECHNICAL SPECIFICATIONS

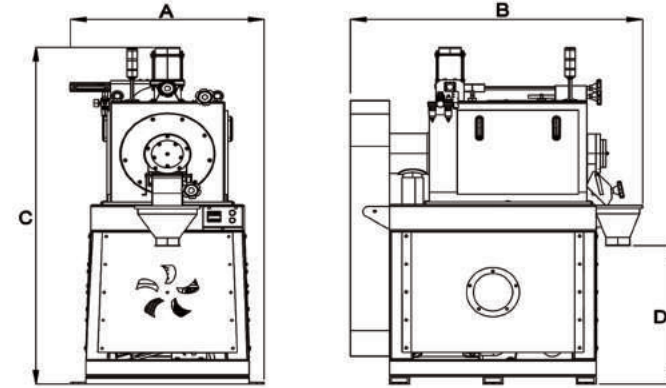
- ✓ The machine has a closed construction with maximum security.
- ✓ There are 6 silicon carbide abrasive whitening stones in the machine.
- ✓ Crop input and output control systems are available.
- ✓ There is an automatic valve system to adjust the product flow.
- ✓ There is a vacuum regulating valve to extract the bran separated from rice out of the machine.
- ✓ There is a pneumatic piston system and ammeter system available that allow the closure of the product input hopper when the machine is overloaded according to the engine's mobilization amp.
- ✓ The sieves on the machine are passed through a special heat treatment that ensures a longer life.
- ✓ It has a construction system that allows easy replacement of the whitening grinding stones and sieve system by only one person.
- ✓ The product's whitening setting can be set to desirable levels with the break system and balance weight of product output
- ✓ To ensure high efficiency in the whitening process the smooth flow and effective aspiration of the rice is provided. Thus, the rice is gently whitened.
- ✓ There are start and emergency stop buttons on the machine
- ✓ Capacity : 6-8 Ton / Hour
- ✓ Engine : 1 Unit 55 KW 1500 rpm Motor

Pulidora Aire



	Air Polisher
	Воздушная полировка
	آلة التلميع بالهواء
	Polisseuse Pneumatique
	Pulidora de Aire
	Polidor a Ar

DIBUJO TÉCNICO DE LA MÁQUINA MACHINE TECHNICAL DRAWING



Código Product Code	Especificaciones Técnicas Technical Specifications		Dimensiones de la Máquina Machine Dimensions				Tamaño Box Size cm	Peso Weight Kg	Peso Bruto Gross Weight Kg
	Capacidad/Capacity Ton/ Hour	Motor / Motor	A mm	B mm	C mm	D mm			
PHPM - 5	4 ~ 5	38,5 KW	830	1485	1987	820	140x105x198	1140	1220

TR

USO PREVISTO

Para tomar el salvado del arroz, el arroz pasa por un proceso de molienda en las máquinas blanqueadoras. Con este proceso de molienda la superficie del arroz toma un estado dentado. El arroz serrado se llena de salvado a medida que se procesa el arroz. Con el tiempo, los restos de salvado conducen a la oxidación de las grasas dentro del arroz, lo que hace que se vuelva agrio y maloliente. Si se quita el salvado, el arroz absorbe la humedad del aire y en poco tiempo crecen microorganismos en él y el arroz comienza a deteriorarse en un corto período de tiempo. Las máquinas aeropoladoras pule el arroz serrado utilizando un sistema de raspado especial sin dañarlo y elimina el salvado de la superficie. Este proceso le da al arroz un aspecto brillante, suave y atractivo.

CAMPOS DE APLICACIÓN

Aunque las máquinas pulidoras de agua están especialmente diseñadas para ser utilizadas en plantas de procesamiento de arroz con cáscara, pueden usarse para pulir y limpiar otros productos como maíz, trigo, trigo hervido, cebada, trigo, etc.

CARACTERÍSTICAS Y VENTAJAS

Alto rendimiento, alta eficiencia y funcionamiento estable
Excelente brillo con mínima tasa de fractura
Mínimos requisitos de mantenimiento
Suministros mínimos necesarios
Diseño compacto y máxima seguridad
Consumibles de larga duración
Área de instalación pequeña
Fácil de usar con controles y ajustes ergonómicos

ESPECIFICACIONES TÉCNICAS

- ✓ La máquina tiene marcos de acero soldados en una construcción cerrada y es de máxima seguridad.
- ✓ El peso de equilibrio del producto de salida se utiliza para proporcionar un flujo rápido y una regulación de pulido de la máquina.
- ✓ El proceso de reemplazo de las láminas de tamiz y las piezas del producto, como la jaula de procesamiento, es simple y fácil.
- ✓ La máquina está especialmente diseñada con cuatro escofinas que se utilizan para los procesos de pulido.
- ✓ Hay un sistema de ventilador de presión de aire en la máquina que enfría el arroz que se procesa y arroja el salvado lejos de los tamices y fuera de la máquina.
- ✓ Se dispone de un sistema de pistones neumáticos y un sistema de amperímetro que permiten el cierre de la tolva de entrada de producto cuando la máquina está sobrecargada de acuerdo con la movilización del motor.
- ✓ Las tapas laterales de mantenimiento de la máquina están cromadas y son fáciles de abrir.
- ✓ Hay un botón de parada de emergencia para detener todo el sistema en caso de emergencia.
- ✓ Capacidad: 4000-5000 Kg/Hora
- ✓ Motor: 1 Unidad 37 KW 1400 rpm Motor, 1,5 KW 3000 rpm

EN

INTENDED USE

To take the bran of the rice the rice goes through grinding process in the whitening machines. With this grinding process the surface of the rice takes a serrated state. The serrated rice fills up with bran as the rice is process. With time the bran remains lead to the oxidation of the fats inside the rice which leads to it turning sour and smelly. If the bran is removed the rice absorbs the moisture from the air and in little time microorganisms grow on it and the rice begins to deteriorate within a short period of time. The air polishing machines polishes the serrated rice using a special rasp system without damaging it, and removes the bran from the surface. This process gives the rice a bright, smooth and attractive look.

APPLICATION FIELDS

Even though the water polishing machines are specially designed to be used in paddy-rice processing plants, they can be used to polish and clean other products like corn, wheat, boiled wheat, barley, wheat, etc.

FEATURES & ADVANTAGES

- High performance, high efficiency and stable operation
- Excellent brightness with minimum fracture rate
- Minimum maintenance requirements
- Minimum needed supplies
- Compact design and maximum security
- Long-lasting consumables
- Small installation area
- Easy to use with ergonomic controls and settings

TECHNICAL SPECIFICATIONS

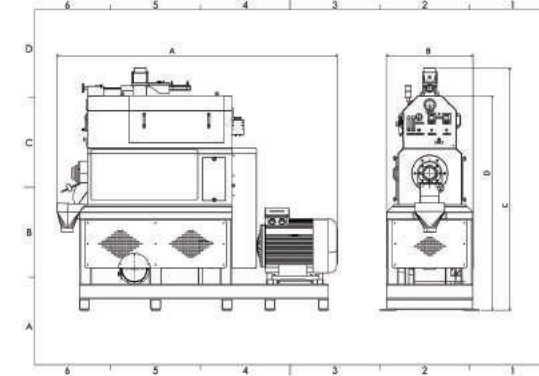
- ✓ The machine has steel frames welded in a closed construction and is of maximum security.
- ✓ The balance weight of the output product is used to provide fast flow and polishing regulating of the machine.
- ✓ The replacement process of the sieve sheets and product parts like the processing cage is simple and easy.
- ✓ The machine is specially designed with four rasps which are used for the polishing processes
- ✓ There is an air pressure fan system in the machine which cools the rice being processed and throwing the bran away from the sieves and outside the machine.
- ✓ There is a pneumatic piston system and ammeter system available that allow the closure of the product input hopper when the machine is overloaded according to the engine's mobilization amp.
- ✓ The machine's side maintenance covers are made of chrome and are easy to open.
- ✓ There is an emergency stop button to stop the entire system in case of emergency.
- ✓ Capacity: 4000 - 5000 Kg / Hour
- ✓ Engine: 1 Unit 37 KW 1400 rpm Motor, 1,5 KW 3000 rpm

Polidera De Agua



	Water Polisher
	Водяная полировка
	آلة التلميع بالماء
	Polisseuse à eau
	Pulidora de Agua
	Polidera a Agua

DIBUJO TÉCNICO DE LA MÁQUINA MACHINE TECHNICAL DRAWING



Codigo Product Code	Especificaciones técnicas Technical Specifications		Dimensiones de la Máquina Machine Dimensions				Tamaño Box Size cm	Peso Weight Kg	Peso Bruto Gross Weight Kg
	Capacidad Ton / Hour	Motor / Motor	A mm	B mm	C mm	D mm			
SPM - 5	4 ~ 5	32,57 KW	2000	765	2110	2230	210x100x260	1660	1720
SPM - 10	8~10	77,57 KW	2812	865	2432	2155	300X100X265	2160	2220

ES

USO PREVISTO

Para tomar el salvado del arroz, el arroz pasa por un proceso de molienda en las máquinas blanqueadoras. Con este proceso de molienda la superficie del arroz toma un estado dentado. El arroz serrado se llena de salvado a medida que se procesa el arroz. Con el tiempo, los restos de salvado conducen a la oxidación de las grasas dentro del arroz, lo que hace que se vuelva agrio y maloliente. Si se quita el salvado, el arroz absorbe la humedad del aire y en poco tiempo crecen microorganismos en él y el arroz comienza a deteriorarse en un corto periodo de tiempo. Las máquinas pulidoras de agua pule el arroz serrado sin dañarlo y elimina el salvado de la superficie. Este proceso le da al arroz un aspecto brillante, suave y atractivo.

CAMPOS DE APLICACIÓN

Aunque las máquinas pulidoras de agua están especialmente diseñadas para ser utilizadas en plantas de procesamiento de arroz con cáscara, pueden usarse para pulir y limpiar otros productos como maíz, trigo, trigo hervido, cebada, trigo, etc.

CARACTERÍSTICAS Y VENTAJAS

Alto rendimiento y mínima tasa de fractura
Excelente brillo y funcionamiento estable
Requisitos mínimos de mantenimiento
Suministros mínimos necesarios
Diseño compacto y máxima seguridad consumibles de larga duración
Área de instalación pequeña
Fácil de usar y configurar

ESPECIFICACIONES TÉCNICAS

- ✓ La máquina tiene marcos de acero soldados en una construcción cerrada y es de máxima seguridad.
- ✓ El proceso de humidificación se lleva a cabo con alta eficiencia en una jaula de procesamiento de producción con sistema de espiralización/
- ✓ Hay un depósito de agua cromado de 25 litros.
- ✓ El sistema utiliza una bomba de agua monofásica de 0.37KW.
- ✓ El peso de equilibrio del producto de salida se utiliza para proporcionar un flujo rápido y una regulación de pulido de la máquina.
- ✓ El proceso de reemplazo de las láminas de tamiz y las piezas del producto, como la jaula de procesamiento, es simple y fácil.
- ✓ Hay un sistema de dosificación de agua en la máquina que funciona de acuerdo con la humedad del arroz que se está procesando.
- ✓ Hay un sistema de aspiración para extraer el salvado de arroz separado fuera de la máquina.
- ✓ Se dispone de un sistema de pistón neumático y un sistema de amperímetro que permiten el cierre de la tolva de entrada de producto cuando la máquina está sobrecargada de acuerdo con el amperaje de movilización del motor.
- ✓ Las tapas laterales de mantenimiento de la máquina están cromadas y son fáciles de abrir.
- ✓ Hay un botón de parada de emergencia para detener todo el sistema en caso de emergencia.
- ✓ Hay un panel de control eléctrico con el sistema.
- ✓ SPM-5 : Capacidad: 4500-5000 Kg/Hora
- ✓ Motor Total 32,57 KW
- ✓ SPM-10: Capacidad: 8000-10000 kg / Hora
- ✓ Motor Total 77.57KW

EN

INTENDED USE

To take the bran of the rice the rice goes through grinding process in the whitening machines. With this grinding process the surface of the rice takes a serrated state. The serrated rice fills up with bran as the rice is processed. With time the bran remains lead to the oxidation of the fats inside the rice which leads to it turning sour and smelly. If the bran is removed the rice absorbs the moisture from the air and in little time microorganisms grow on it and the rice begins to deteriorate within a short period of time. The water polishing machines polishes the serrated rice without damaging it, and removes the bran from the surface. This process gives the rice a bright, smooth and attractive look.

APPLICATION FIELDS

Even though the water polishing machines are specially designed to be used in paddy-rice processing plants, they can be used to polish and clean other products like corn, wheat, boiled wheat, barley, wheat, etc.



FEATURES & ADVANTAGES

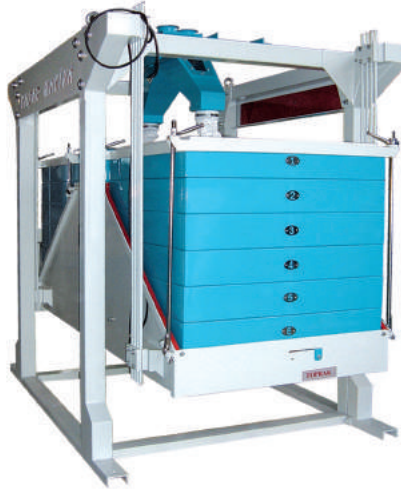
- High performance and minimum fracture rate
- Excellent brightness and stable operation
- Minimum maintenance requirements
- Minimum needed supplies
- Compact design and maximum security
- Long-lasting consumables
- Small installation area
- Easy to use and setting

TECHNICAL SPECIFICATIONS

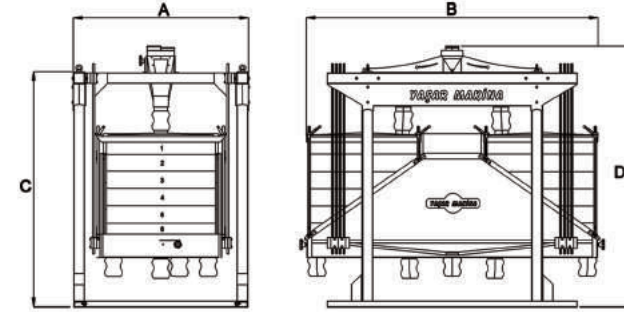
- ✓ The machine has steel frames welded in a closed construction and is of maximum security
- ✓ The humidification process is carried out with high efficiency in a production processing cage with spiraling system/
- ✓ There is a 25 liter chrome water tank.
- ✓ 0.37 KW single-phase water pump is used in the system.
- ✓ The balance weight of the output product is used to provide fast flow and polishing regulating of the machine.
- ✓ The replacement process of the sieve sheets and product parts like the processing cage is simple and easy.
- ✓ There is a water dosing system in the machine which works according to the humidity on the rice being processed.
- ✓ There is an aspirator system to extract the separated rice bran outside of the machine.
- ✓ There is a pneumatic piston system and ammeter system available that allow the closure of the product input hopper when the machine is overloaded according to the engine's mobilization amp.
- ✓ The machine's side maintenance covers are made of chrome and are easy to open.
- ✓ There is an emergency stop button to stop the entire system in case of emergency.
- ✓ There is an electric control panel with the system.
- ✓ SPM-5 : Capacity: 4500 - 5000 Kg / Hour
- ✓ Engine : Total 32,57 KW
- ✓ SPM-10 : Capacity: 8000 - 10000 kg / Hour
- ✓ Engine : Total 77.57 KW

Tamiz De Laton

-  Rice Plansifter
-  Paces
-  آلة غربلة الأرز
-  Planificateur De Riz
-  Tamiz De Latón
-  Peneira De Arroz



DIBUJO TÉCNICO DE LA MÁQUINA MACHINE TECHNICAL DRAWING



Codigo Product Code	Especificaciones Técnicas Technical Specifications		Dimensiones de la Máquina Machine Dimensions				Tamaño Box Size cm	Peso Weight Kg	Peso Bruto Gross Weight Kg
	Capacidad Ton / Hour	Motor / Motor	A mm	B mm	C mm	D mm			
PPEM - 5	4 - 5	3 KW	1600	2765	2160	2395	210x176x210	1520	1600

ES

USO PREVISTO

Las máquinas cribadoras de arroz separan el arroz en las plantas de procesamiento de arroz a cero quebrado, medio quebrado y arroz.

CAMPOS DE APLICACIÓN

El tamiz de arroz se usa generalmente en plantas de procesamiento de arroz. Separó arroz a cero quebrado, medio quebrado y arroz. Adicionalmente, si se desea puede separar granos gruesos y granos finos cambiando el número del tamiz.

CARACTERÍSTICAS Y VENTAJAS

Excelente eficiencia de cribado
Alto rendimiento
Alta capacidad
Oportunidad de tamiz fácil de cambiar Diseño compacto
Bajo mantenimiento
Puede cambiar la configuración según el producto Bajo consumo de energía
Funcionamiento silencioso
Máxima seguridad

ESPECIFICACIONES TÉCNICAS

- ✓ La máquina está fabricada en madera rectangular y marcos cuadrados y soldados juntos en una estructura robusta.
- ✓ La suspensión del bastidor principal de la máquina se realiza mediante conexiones de fibra de vidrio.
- ✓ El volante Hywheel proporciona el movimiento circular de la máquina se puede ajustar si se desea para adaptarse al tipo de producto a procesar y la diferencia de humedad.
- ✓ La máquina es bidireccional y tiene 6 tamices de piso y 5 tamices de tela elástica cromados con estructura de madera en cada dirección.
- ✓ Hay un sistema de aspiración en la máquina para proporcionar aire circulación.
- ✓ Los tamices de tela extensible cromados con entramado de madera son de pro-erty que se puede cambiar rápidamente.
- ✓ Capacidad : 4000-5000 Kg/ Hora
- ✓ Motor: Motor de 3 KW 1400 rpm

EN

INTENDED USE

The rice plansifter machines separates rice in rice processing plants to zero broken, half broken and rice.

APPLICATION FIELDS

The rice plansifter is usually used in paddy processing plants. It separated rice to zero broken, half broken and rice. Additionally, if desired it can separate thick grains and thin grains by changing the number of the sieve.

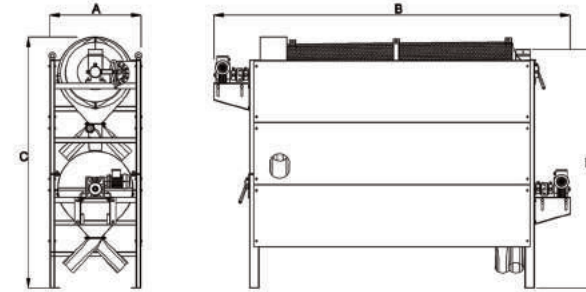
FEATURES & ADVANTAGES

- Excellent screening efficiency
- High performance
- High capacity
- Easy to change sieve opportunity
- Compact design
- Low maintenance
- Can change settings based on product
- Low power consumption
- Quiet operation
- Maximum security

TECHNICAL SPECIFICATIONS

- ✓ The machine is manufactured out of rectangular and square frames and welded together in a sturdy structure.
- ✓ The suspended of the machine's main frame is done using fiberglass connections.
- ✓ The flywheel balance providing the circular movement of the machine can be adjusted if desired to suit the type of product to be processed and humidity difference.
- ✓ The machine is bidirectional and has 6 floor sieve casing and 5 timber-framed chrome stretch fabric sieves in each direction.
- ✓ There is an aspirator system in the machine to provide air circulation
- ✓ The timber-framed chrome stretch fabric sieves are of property that can be changed quickly
- ✓ Capacity : 4000-5000 Kg / Hour
- ✓ Engine : 3 KW 1400 rpm Motor

-  Length Grader
-  Двухъярусный триер дроблёного зерна
-  آلة تصيف الكسور ذات
-  Trieuse De Brisure A Deux Etages
-  Trior Roto De Dos Capas
-  Classificador Trior



Codigo Product Code	Especificaciones Técnicas Technical Specifications		Dimensiones de la Máquina Machine Dimensions				Tamaño Box Size cm	Peso Weight Kg	Peso Bruto Gross Weight Kg
	Capacidad Ton / Hour	Motor / Motor	A mm	B mm	C mm	D mm			
2KT - 50	1,5 ~ 3	2,2 KW	760	2985	2100	2000	310x88x230	840	920
2KT - 70	1,5 ~ 4	2,2 KW	1000	3950	2350	2350	400x105x250	1380	1410

ES

USO PREVISTO

La máquina clasificadora de longitud se utiliza para separar el arroz del arroz partido de acuerdo con sus alturas.

CAMPOS DE APLICACIÓN

Los Trieu se utilizan generalmente en la industria alimentaria en el procesamiento de productos como arroz, harina, sémola y otros productos de granos. En las plantas de procesamiento de arroz se utiliza para separar los granos quebrados y clasificados por tamaño. Debido a la función de presión del sistema de tamiz, puede separar el arroz partido del arroz completo utilizando la altura como base. La máquina se fabrica en dos plantas.

CARACTERÍSTICAS Y VENTAJAS

Diseño compacto y fácil instalación
Durabilidad y larga vida útil
Limpieza óptima
Muestreo fácil
Configuraciones de aplicación flexibles
Fácil mantenimiento y operación sin problemas
Costos operativos mínimos

ESPECIFICACIONES TÉCNICAS

- ✓ La máquina está fabricada con marcos rectangulares y cuadrados y soldados juntos en una estructura resistente.
- ✓ La máquina consta del cuerpo, el tambor dentado, un transportador tipo tornillo (espiral) y una bandeja colectora rota.
- ✓ Al ser la máquina de dos pisos, se elige un número de tamiz adecuado según el tipo de arroz.
- ✓ La máquina consiste en el cuerpo, tambor de tamiz a presión hecho especialmente, un transportador tipo tornillo (espiral) y una bandeja colectora rota.
- ✓ Hay un sistema de cepillo interno para evitar la obstrucción de los orificios del tamiz.
- ✓ Los tambores de la máquina se fabrican con dos características de separación, para facilitar la sustitución y el mantenimiento y la limpieza.
- ✓ La inclinación de la bandeja de separación rota se puede ajustar según se desee.
- ✓ Si se desea, el producto se puede sacar de la máquina después de pasar por el primer piso a través de una trampilla.
- ✓ Dado que el motorreductor está acoplado directamente con los tamices, el costo de mantenimiento es más bajo que los sistemas de transmisión por correa y cadena.
- ✓ 2KT-50: Capacidad 1.5-3 Ton / Hora
- ✓ 2KT-50: Motorreductor 2 unidades 1,1 KW
- ✓ 2KT-70: Capacidad 2-4 Ton/Hora
- ✓ 2KT-70: Motorreductor 2 unidades 1,1 KW

EN

INTENDED USE

The length grader machine is used to separate rice from broken rice in accordance to their heights.

APPLICATION FIELDS

Trieu's are generally used in the food industry in processing of products like rice, flour - semolina and other grain products. In rice processing plants it is used to separate broken and sizing grains. Due to the pressure feature of the sieve system, it can separate broken rice from full rice using height as base. The machine is manufactured in two floors.

FEATURES & ADVANTAGES

- Compact design and easy installation
- Durability and long lifetime
- Optimal cleaning
- Easy sampling
- Flexible application settings
- Easy maintenance and trouble-free operation
- Minimum operating costs

TECHNICAL SPECIFICATIONS

- ✓ The machine is manufactured out of rectangular and square frames and welded together in a sturdy structure.
- ✓ The machine consists of the body, notched drum, a screw type conveyor (spiral) and broken collecting pan.
- ✓ The machine being two floor, a suitable sieve number is chosen according to the rice type
- ✓ The machine consists of the body, specially made pressure sieve drum, a screw type conveyor (spiral) and broken collecting pan.
- ✓ There is an internal brush system to prevent the clogging of the sieve holes.
- ✓ The machine drums are made with separating to two features, to provide easy replacement and maintenance-cleaning ease. The broken separating pan's tilt can be adjustment can be applied according to desire.
- ✓ If desired, the product can be taken out of the machine after passing through the first floor through a flap.
- ✓ Since the geared motor is directly coupled with the sieve drums, maintenance cost is lower than belt and chain drive systems.
- ✓ 2KT-50: Capacity 1.5-3 Ton / Hour
- ✓ 2KT-50: Engine 2 unit 1,1 KW geared motor
- ✓ 2KT-70: Capacity 2-4 Ton / Hour
- ✓ 2KT-70: Engine 2 unit 1,1 KW geared motor
- ✓

Selectora De Color

- Color Sorter
- Отооченатор
- آلة تارز الكورن
- Trieur Colorimétrique
- Selectora De Color
- Clasificador de Cores



ES

USO PREVISTO

Las máquinas de la serie Tanem R se utilizan en el proceso de separación según el defecto de color de materias extrañas o materias extrañas y podridas en el producto. Se puede producir en diferentes capacidades según el requerimiento.

CAMPOS DE APLICACIÓN

Las máquinas de la serie R de Tanem se usan generalmente en instalaciones de procesamiento de arroz y también se pueden usar en el proceso de separación de productos que tienen una estructura similar de acuerdo con los defectos de color.

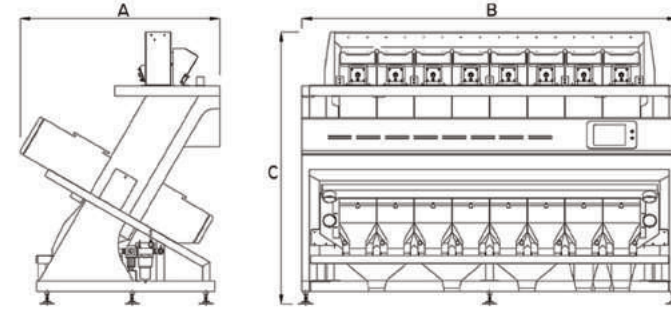
CARACTERÍSTICAS Y VENTAJAS

- ✓ Súper alta capacidad
- ✓ Cámara CCD de alta resolución con 5400 píxeles Control remoto inalámbrico (opcional)
- ✓ Respuesta ultrarrápida
- ✓ Fácil alta eficiencia
- ✓ Excelente precisión de clasificación
- ✓ Excelente sensibilidad de separación
- ✓ Alta eficiencia única
- ✓ Función NIR (Opcional)
- ✓ fuente de luz led

ESPECIFICACIONES TÉCNICAS

- ✓ La máquina tiene canales de alimentación cada uno con un ancho mínimo de 290 mm.
- ✓ Las máquinas están equipadas con un sensor CCD 5400 de súper alta resolución y una fuente de luz LED.
- ✓ La luz LED y los sensores reducen el costo de uso y brindan estabilidad operativa a largo plazo.
- ✓ La función NIR opcional se utiliza para la separación de materiales transparentes como el vidrio.
- ✓ El mecanismo de trabajo único de la máquina reduce el consumo de aire.
- ✓ Debido al sistema de flujo de aire dual; proporciona una separación estable en materiales de alta contaminación.
- ✓ Las máquinas de la serie TANEM R se pueden calibrar automáticamente con un solo toque y realizar una operación rápida con una inteligencia artificial más inteligente.
- ✓ El sistema eyector desarrollado proporciona un consumo de aire mínimo y una longevidad máxima.
- ✓ La característica de autodetección de fallas facilita el uso.
- ✓ La máquina separadora de color de la serie TANEM R proporciona productos de alta calidad, alto rendimiento y reputación a sus usuarios a través de una alta capacidad, una separación precisa y una capacidad de trabajo estable.
- ✓ La función de ajuste automático de fondo facilita el mantenimiento general de la máquina.
- ✓ Una de las características más importantes del modelo son las lentes de nueva generación.
- ✓ Satisface la visualización detallada para la sensibilidad de separación, satisface completamente la necesidad de detalles finos y tiene un alto nivel de capacidad para detectar amarillo abierto.

DIBUJO TÉCNICO DE LA MÁQUINA MACHINE TECHNICAL DRAWING



Nombre Name	Enjektör Working	Poder Power of machine	Tensión Supply voltage	Presión Aire Air pressure	Consumo de Aire Air consumption	Dimensión Dimension mm	Peso Weight
4R	240	2.4 kw	180-240V 50Hz	0.6-08 MPA	<2.m³/min	2118x1580x2020	1340kg
6R	360	3.0 kw	180-240V 50Hz	0.6-08 MPA	<3.m³/min	2710x1580x2020	1700kg
8R	480	3.6 kw	180-240V 50Hz	0.6-08 MPA	<4.m³/min	3333x1580x2020	2070kg
10R	600	4.3 kw	180-240V 50Hz	0.6-08 MPA	<5.m³/min	3925x1580x2020	2430kg

EN

INTENDED USE

Tanem R series machines are used in the process of separating according to the color defect of foreign matter or foreign and rotten matter in the product. It can be produced in different capacities according to the requirement.

APPLICATION FIELDS

Tanem R series machines are generally used in rice processing facilities and also R series machines can be used in the process of separating the products having similar structure according to the color flaws.

FEATURES & ADVANTAGES

- Super high capacity
- High resolution CCD camera with 5400 pixels
- Remote wireless control (optional)
- Ultra - fast response
- Easy high efficiency
- Excellent Ranking Accuracy
- Excellent Separating Sensitivity
- High Unique Efficiency
- NIR Function (Optional)
- Led Light Source

TECHNICAL SPECIFICATIONS

- ✓ The machine has feed channels each are minimum width of 290 mm.
- ✓ The machines are equipped with super high resolution 5400 CCD sensor and LED light source.
- ✓ LED light and sensors are reduced usage cost and provide long-term operational stability.
- ✓ Optional NIR Function is used for separation of transparent materials such as glass.
- ✓ Machine's unique working mechanism reduces air consumption.
- ✓ Due to dual airflow system; it provides stable separation on high pollution materials.
- ✓ TANEM R series machines can be done one-touch automatic calibration and perform quick operation with smarter artificial intelligence.
- ✓ Developed ejector system provides minimum air consumption and maximum longevity.
- ✓ The self-fault detection feature provides ease usage.
- ✓ TANEM R series color separator machine provides high quality product, high output and reputation to its users via high capacity, accurate separation and stable working ability.
- ✓ The automatic background adjustment function facilitates general maintenance of the machine.
- ✓ One of the most important features of the model is the new generation lenses. It satisfies detailed visualization for separation sensitivity, fully meets the need for fine detail, and has a high level of ability to detect open yellow.

MÁQUINAS DE LABORATORIO - LAB MACHINES



PULIDORA DE AIRE - AIR POLISHER



DESHUESADOR - DESTONER



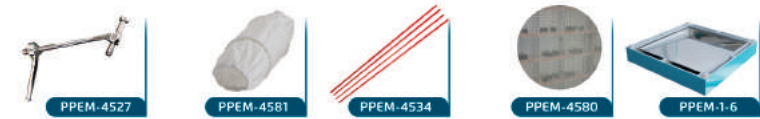
PULIDORA DE AGUA - WATER POLISHER



DESCASCARADORA DE ARROZ - PADDY HUSKER



PLANEADOR DE ARROZ - RICE PLANSIFTER



SEPARADOR DE ARROZ - PADDY SEPARATOR



GRADADOR DE LONGITUD - LENGTH GRADER



BLANQUEADOR HORIZONTAL - HORIZONTAL WHITENER



FAN - ASPIRATOR - ASPIRATOR

MACHACA MARTILLO - HAMMER CRUSHER



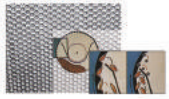
BLANQUEADOR VERTICAL - VERTICAL WHITENER



TUBERÍAS Y EQUIPOS DE FLUJO - FLOW PIPES AND EQUIPMENTS



OTROS REPUESTOS - OTHER SPARE PARTS



1-2KT-3090



SFN-304



SM-121



SM-122



VBE-3041



FP-716



FP-702



GAS-616



PG-100



VBE-6041



VBE-3042



VB-17



BP-5.5



VBE-6042



GE-649



PPEM-6043



CTM-5048



FP-728



YJ-122



EPPM-3043



VBE-4010



VBE-6011



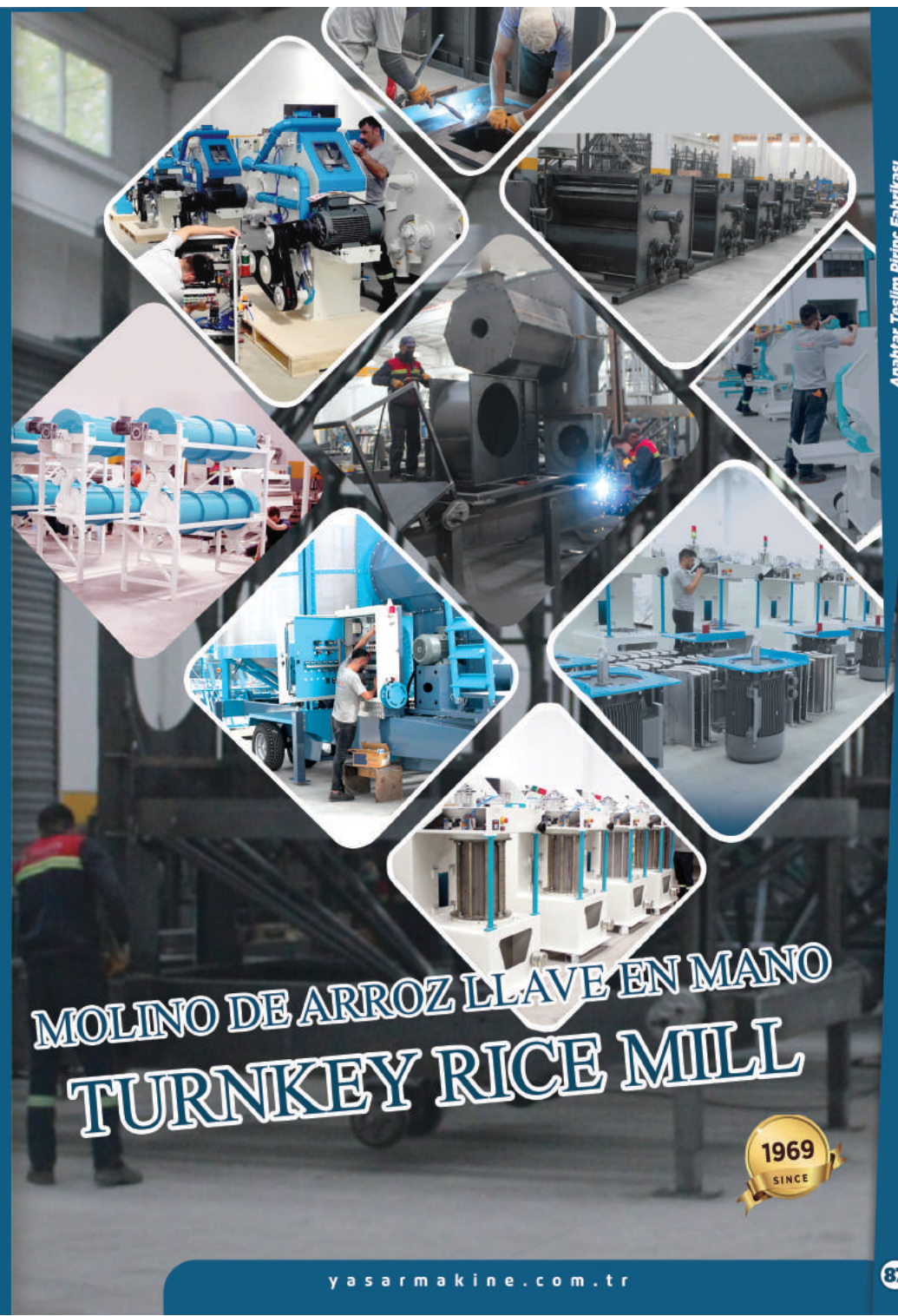
YJF-1201



SC-6218



SC-6216



MOLINO DE ARROZ LLAVE EN MANO TURNKEY RICE MILL

1969
SINCE