



## **PRE-LIMPIA / LIMPIA** Arroz y Cereales en general

[www.agromay.com](http://www.agromay.com)

### **MODELO R-200**



#### **Ventajas Técnicas:**

**Limpieza Perfecta:** Ambos sistemas de succión (a la entrada y salida del producto) garantizan la total eliminación de impurezas leves.

**Alta Producción:** Gracias a elevada superficie de cribado, más de 7m<sup>2</sup> en el modelo R-200, tres niveles de tamizado.

**Distribución del Producto:** Rosca transportadora (media-caña) para obtener la mejor distribución de entrada, ocupando desde un inicio la anchura total de la máquina.

**Cribas Anti-obstrucción:** Intercambiables, y fabricadas en aluminio galvanizado. Sistema de bolas de caucho para mantener limpia la superficie.

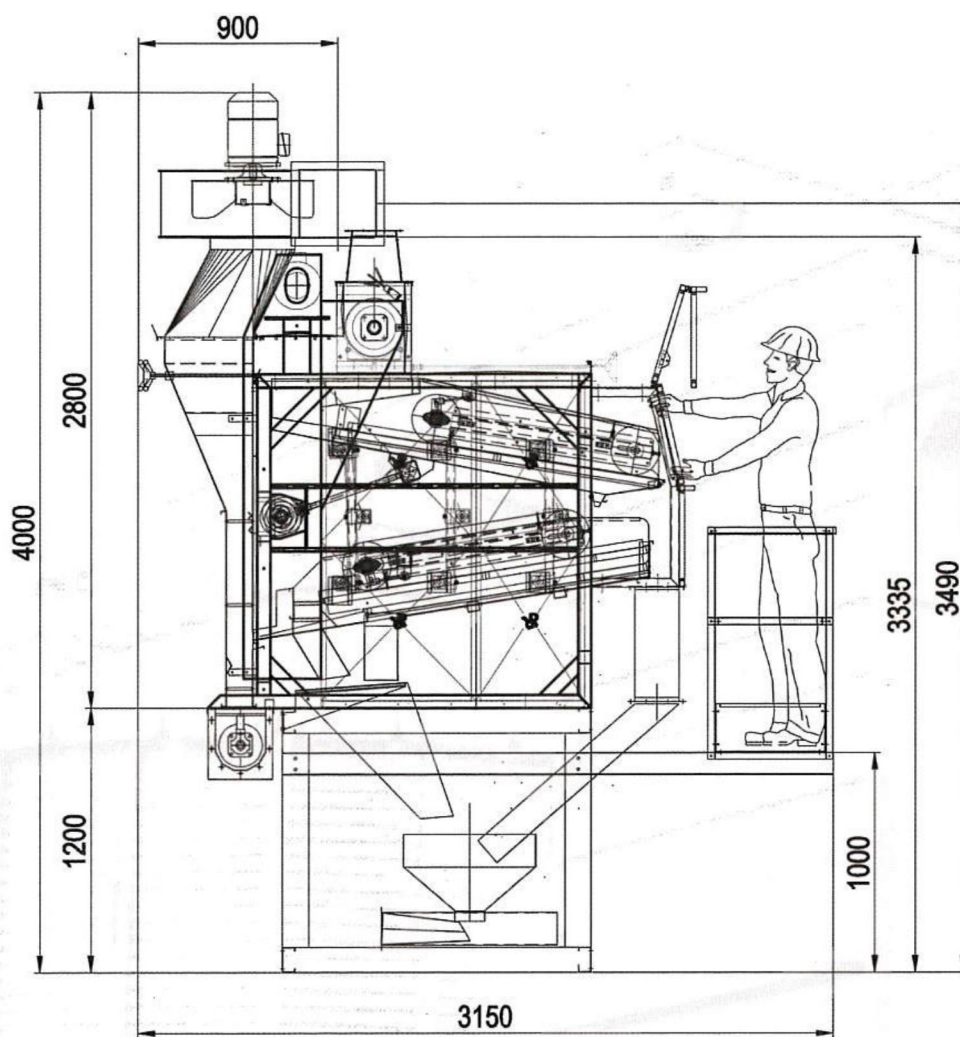
**Sistema de Cepillos – Limpieza automática de cribas:** Cepillos de limpieza en arroz en piso superior e inferior, eliminación de raspas en ambos pisos de cribas. Ideal para variedades de arroz tipo “J.Sendra”.

**Sin Polvo:** Ventilador axial asegura la total eliminación del polvo.

**Sin Vibraciones:** La oscilación de las cribas en sentido opuesto, aseguran un perfecto balanceamiento. Amortiguadores anti-vibración, transmisión silenciosa y suave.

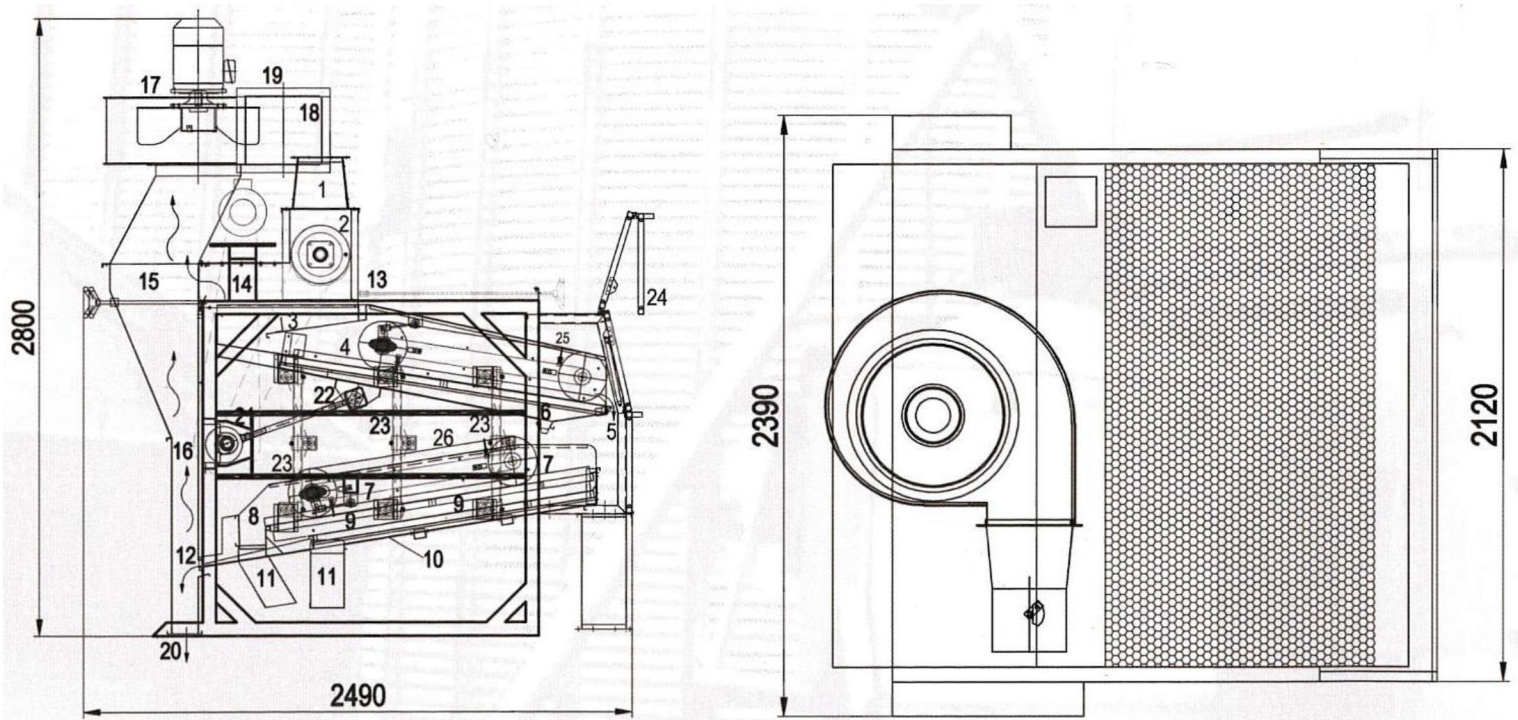
**Fabricación:** Acero Galvanizado, Pintura a polvo. Máquina completamente cubierta. Marca CE.

## MEDIDAS Y ESPECIFICACIONES



[www.agromay.com](http://www.agromay.com)

**AGROMAY Soluciones Técnicas, S.L.** Tlf. (+34) 91.509.99.00 Fax. (+34) 91.509.87.56  
agromay@agromay.com



1.Entrada de producto. 2.Distribución. 3.Rampa de entrada. 4.Primer Tamiz. 5.Salida impureza gruesa. 6.Rampa de retorno. 7.Segundo Tamiz. 8.Descarga impureza media. 9.Tercer Tamiz. 10.Rampa de impurezas finas. 11.Salida de impurezas. 12.Rampa salida de producto limpio. 13.Regulación de carga (cremallera). 14.Primer cámara de aspiración. 15.Regulación cámara de aspiración. 16.Conducto de aspiración. 17.Ventilador centrífugo. 18.Conducto salida impureza leve. 19.Regulación caudal del ventilador. 20. Salida producto limpio. 21. Excentrica. 22.Transmisión de movimiento. 23.Brazo oscilante. 24.Puerta de inspección. 25.Cepillos limpieza superior. 26.Cepillos limpieza inferior.



[www.agromay.com](http://www.agromay.com)

**AGROMAY Soluciones Técnicas, S.L.** Tlf. (+34) 91.509.99.00 Fax. (+34) 91.509.87.56  
 agromay@agromay.com